



中华人民共和国林业行业标准

LY/T 1318—2022

代替 LY/T 1318—1999, LY/T 1319—1999

隔热软木板

Thermal insulation cork board

[ISO 2219-2010, Thermal insulation products for buildings—
Factory-made products of expanded cork (ICB)—Specification, NEQ]

2022-09-07 发布

2023-01-01 实施

国家林业和草原局 发布
中国标准出版社 出版

中国标准出版社

前 言

本文件按照 GB/T 1.1—2020《标准化工作导则 第 1 部分：标准化文件的结构和起草规则》的规定起草。

本文件代替 LY/T 1318—1999《软木砖(低温隔热用)》和 LY/T 1319—1999《软木砖试验方法》，与 LY/T 1318—1999 和 LY/T 1319—1999 相比，除结构调整和编辑性改动外，主要技术变化如下：

- 更改了尺寸偏差和外观质量要求(见表 1、表 2,LY/T 1318—1999 的表 1)；
- 更改了特级品的密度指标(见表 3,LY/T 1318—1999 的表 2)；
- 更改了抗弯强度指标(见表 3,LY/T 1318—1999 的表 2)；
- 更改了含水率指标(见表 3,LY/T 1318—1999 的表 2)；
- 增加了尺寸稳定性检测要求(见表 3)；
- 增加了燃烧性能分级检测要求(见表 3)。

本文件参考 ISO 2219:2010《建筑隔热产品 预制膨胀软木板(ICB) 参数》起草，一致性程度为非等效。

请注意本文件的某些内容可能涉及专利。本文件的发布机构不承担识别专利的责任。

本文件由全国林业生物质材料标准化技术委员会(SAC/TC 416)提出并归口。

本文件起草单位：国家林业和草原局泡桐研究开发中心(中国林业科学研究院经济林研究开发中心)、河南省林业科学研究院、中国林业科学研究院木材工业研究所、西北农林科技大学、西安东方软木有限公司、陕西秦巴瑰宝软木科技有限公司、北京唯基软木新材料有限公司、陕西万林有限公司。

本文件主要起草人：常德龙、孙晓薇、张冉、黄文豪、胡伟华、张云岭、许雅雅、孙淑艳、王晓峰、张雄辉、郑林义、钱世江、朱景乐、罗颖、刘斐、金钰、于磊、姬晓迪、米冰冰。

本文件及其所代替文件的历次版本发布情况为：

- LY/T 1318,1987 年首次发布为 GB 7639—1987,1999 年第一次修订为 LY/T 1318—1999；
- LY/T 1319,1987 年首次发布为 GB 7640—1987,1999 年第一次修订为 LY/T 1319—1999。

中国标准出版社

隔热软木板

1 范围

本文件规定了隔热软木板的要求、检验方法、检验规则及包装、标识、运输和贮存。

本文件适用于由不加胶黏剂的软木粒经压缩、烘焙制成的无表面装饰物的隔热用软木板。

2 规范性引用文件

下列文件中的内容通过文中的规范性引用而构成本文件必不可少的条款。其中,注日期的引用文件,仅该日期对应的版本适用于本文件;不注日期的引用文件,其最新版本(包括所有的修改单)适用于本文件。

GB/T 2828.1—2012 计数抽样检验程序 第1部分:按接收质量限(AQL)检索的逐批检验抽样计划

GB 8624—2012 建筑材料及制品燃烧性能分级

GB/T 10295—2008 绝热材料稳态热阻及有关特性的测定 热流计法

GB/T 17657—2013 人造板及饰面人造板理化性能试验方法

GB/T 19367—2009 人造板的尺寸测定

GB/T 30806—2014 建筑用绝热制品 在指定温度湿度条件下尺寸稳定性的测试方法

LY/T 3149—2019 软木制品 术语

3 术语和定义

LY/T 3149—2019界定的以及下列术语和定义适用于本文件。

3.1

隔热软木板 thermal insulation cork board

由不加胶黏剂的软木颗粒经模压、烘焙制成的无表面装饰物的隔热用软木制品。

3.2

烘焙 baking

在燃点之下通过加热的方式使软木自膨胀聚结脱水变干变硬的过程。

3.3

夹生 surface-cooked

烘焙过程中,内部软木颗粒没有完全膨胀聚结,使隔热软木板强度降低,隔热性能变差的现象。

3.3

密度 density

在物理性能指标检测时,单块隔热软木板样品分割成局部的试件后,试件质量除以体积的值。用于评价不同部位质量分布的均匀性和稳定性。

3.4

孔洞 hole

隔热软木板表面由于软木颗粒掉落形成的凹陷或微小坑穴。

4 要求

4.1 分等

隔热软木板按其尺寸偏差、外观质量和物理力学性能指标,等级分为特级、一级和二级。

4.2 规格尺寸及其偏差、外观质量

隔热软木板的尺寸偏差见表1,外观质量要求见表2。

表1 隔热软木板尺寸偏差

单位为毫米

规格		等级		
		特级	一级	二级
长度		1 000±3	1 000±5	1 000±7
宽度		500±2	500±3	500±5
厚度	10~50	±1		
	>50	±2%(最大±2%)		

表2 隔热软木板外观质量要求

指标名称	等级		
	特级	一级	二级
边角缺损(大小限为软木最大颗粒体积的1倍~2倍)	不多于一处		不多于两处
色泽	棕褐色内外一致	黑褐色内外一致	黑褐色,允许有轻度炭化或轻微夹生现象,但不超过该批总量的5%
表面平整度	板材放在平台平面上的最大凸起高度与其公称尺寸的偏差不大于2 mm		
垂直度	上下底面尺寸差不超过2 mm		上下底面尺寸差不超过3 mm
孔洞	肉眼观察无	不允许有大于1.8 cm ² 的孔洞	不允许有大于4 cm ² 的孔洞
注:推荐软木颗粒当量直径范围为2 mm~23 mm。			

4.3 物理力学性能

各等级隔热软木板的物理力学性能指标应符合表3要求。

表3 各等级隔热软木板的物理力学性能指标

指标名称	等级		
	特级	一级	二级
含水率/%	≤8		
密度/(kg/m ³)	≤130	≤180	≤200

表 3 各等级隔热软木板的物理力学性能指标 (续)

指标名称	等 级		
	特级	一级	二级
抗弯强度/(kPa)	≥130(厚度≤50 mm 时需测定)		
尺寸稳定性/%	≤0.5		
导热系数(20 °C时)/[W/(m·K)]	≤0.058		
燃烧性能分级	符合 GB 8624—2012 平板状的规定,不低于 B ₂ 级		

5 检验方法

5.1 样本制备

样本及试件应在生产后存放 72 h 以上的产品中抽取,除整板测量外,其余试件应在距边沿约 50 mm 处切割测试试样,试样四边应垂直,边缘光滑无切口、无裂纹、卷边。抗弯强度试件厚度为产品的原有厚度,但最大厚度不应超过 100 mm;长度 300 mm;宽度为 150 mm。试件在试样的任意位置制取,试件之间应有间隔,试件的尺寸和数量见表 4。其他测试样品尺寸规格可由相关产品标准或供需双方约定。

表 4 试件的尺寸、数量及编号

项目	试件尺寸/mm	试件数/块
导热系数	250×250	1
抗弯强度	300×150	5
局部密度和含水率	50×50	2
尺寸稳定性	200×200	按照 GB/T 30806 的规定进行
燃烧性能等级	按照 GB 8624—2012 的规定进行	

5.2 规格尺寸及其偏差

隔热软木板的长度、宽度和厚度及偏差测定方法,按照 GB/T 19367—2009 中 8.1 和 8.2 的规定进行。

5.3 外观质量检验

5.3.1 平整度测量

平整度测量按照 GB/T 19367—2009 中 8.5 的规定进行。

5.3.2 垂直度测量

垂直度测量按照 GB/T 19367—2009 中 8.3 的规定进行。

5.4 物理力学性能试验

5.4.1 含水率的测定

含水率的测定按照 GB/T 17657—2013 中 4.3 的规定进行。

5.4.2 密度的测定

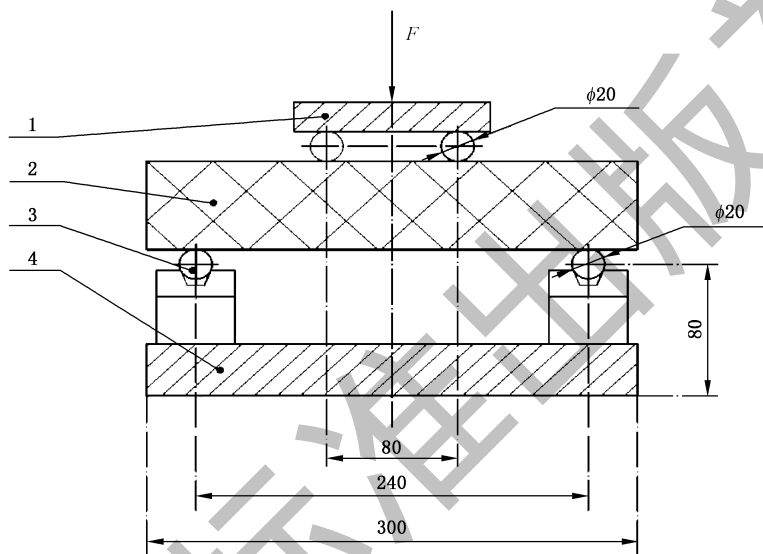
密度的测定按照 GB/T 17657—2013 中 4.2 的规定进行。

5.4.3 抗弯强度的测定

5.4.3.1 测定方法

试件平衡处理后,测量并记录试样的尺寸。将每块试样分别置于抗弯强度实验装置的支架上。支架轴的轴径为(20±2)mm。两支架轴间距离为 240 mm。将载重平台按每 5 s 的间隔加 10 N 载荷的速度加载于试样的中部,直至试样断裂,记录试样断裂载荷。精确至 0.1 N。试验装置示意图见图 1。

单位为毫米



标引序号说明:

- 1——金属载重平台;
- 2——隔热软木板试件;
- 3——活动支架轴;
- 4——金属支架。

图 1 抗弯强度试验装置示意图

5.4.3.2 测定结果的表示

抗弯强度 R 按式(1)计算,取 5 次测定结果的算术平均值,作为最终结果。

$$R = \frac{30FL}{B\delta^2} \dots\dots\dots(1)$$

式中:

- R —— 抗弯强度,单位为千帕(kPa);
- F —— 断裂载荷,单位为牛(N);
- L —— 两支架间距离,单位为厘米(cm);
- B —— 试样的宽度,单位为厘米(cm);
- δ —— 试样的厚度,单位为厘米(cm)。

5.4.4 尺寸稳定性的测定

尺寸稳定性的测定试验方法按照 GB/T 30806—2014 的规定执行,需要平衡处理。

5.4.5 导热系数的测定

导热系数的测定按照 GB/T 10295—2008 的规定进行,不需要平衡处理。

5.4.6 燃烧性能等级的测定

燃烧性能等级的测定试验方法按照 GB 8624—2012 的规定执行,不需要平衡处理。

6 检验规则

6.1 检验分类

产品检验分出厂检验和型式检验。

6.1.1 出厂检验

出厂检验包括以下项目:

- a) 尺寸偏差;
- b) 外观质量;
- c) 物理力学性能中的含水率、密度、抗弯强度、尺寸稳定性。

6.1.2 型式检验

型式检验包括第 4 章要求中的全部项目。正常生产时,每年型式检验不少于两次。有下列情况之一时,应进行型式检验:

- a) 原辅材料及生产工艺发生较大的变动时;
- b) 停产三个月以上,恢复生产时;
- c) 新产品投产或转产时;
- d) 质量监管机构提出型式检验要求时。

6.2 抽样方案

6.2.1 规格尺寸及其偏差、外观质量

规格尺寸及其偏差、外观质量,按表 5 各项逐批检查,其取样按 GB/T 2828.1—2012 随机抽样,按一般检查水平 II,以合格质量水平 AQL=6.5,二次正常检查抽样方案执行。表 5 为常用批量的样本大小及批合格或不合格的判断。

表 5 规格尺寸及其偏差、外观质量检验方案

单位为块

批量范围	二次正常检查抽样方案 一般检查水平 II			AQL=6.5	
	样本大小		累计样本大小	Ac	Re
91~150	第一次	13	13	1	3
	第二次	13	26	4	5

表 5 规格尺寸及其偏差、外观质量检验方案（续）

单位为块

批量范围	二次正常检查抽样方案 一般检查水平 II		AQL=6.5		
	样本大小	累计样本大小	Ac	Re	
151~280	第一次	20	20	2	5
	第二次	20	40	6	7
281~500	第一次	32	32	3	6
	第二次	32	64	9	10
注：Ac——合格判定数； Re——不合格判定数。					
示例：批量范围为 500，则第一次样本数为 32，若不合格品数 ≤ 3 ，则此批判为合格，不合格品数 ≥ 6 ，则此批判为不合格；不合格品数在 3 与 6 之间，则抽第二样本（样本数 32）进行检查，若两次检查累计不合格品数 ≤ 9 ，则判定此批合格，不合格品数 ≥ 10 ，则此批判为不合格。					

6.2.2 物理力学性能

物理力学性能检验的抽样方案见表 6，初检的样本检验结果有某项指标不符合规格要求时，允许进行复检一次，在同批产品中加倍抽样对不合格项目进行复检。复检后全部合格判为合格，若有一项不合格，判为不合格。

表 6 物理力学性能指标抽检方案

单位为块

批量 N	初检样本数量	复检样本数量
$\leq 1\ 000$	3	6
1 001~2 000	4	8
2 001~3 000	5	10
$\geq 3\ 001$	6	12

6.2.3 综合判定

当外观质量、规格尺寸及偏差、物理力学性能检验结果全部合格时，判为合格，否则判为不合格。

7 标识、包装、运输和贮存

7.1 标识

应在产品、包装或说明书上标注产品的等级、规格尺寸、生产日期、数量、执行标准编号、生产厂名等，应按不同规格、不同等级分别包装并附产品合格证书。

7.2 包装

隔热软木板按不同规格、等级分别装入有足够强度的硬纸板箱内。

箱内衬有防潮纸,并捆扎牢实。

如需要其他方式包装,可由供需双方商定。

7.3 运输和贮存

产品在运输过程中应避免淋雨和碰撞,应贮存在干燥通风的库房内。

中国标准出版社

参 考 文 献

- [1] ISO 2066:2004 Resilient Floor Coverings—Determination of moisture content of agglomerated composition cork
- [2] ISO 2189:1986 Expanded pure agglomerated cork—Determination of bulk density
- [3] ISO 2219:2010 Thermal insulation products for buildings—Factory-made products of expanded cork(ICB)—Specification
- [4] ISO 29468:2008 Thermal insulation products for building applications—Determination of flatness
- [5] ISO 29470:2008 Thermal insulation products for building applications—Determination of the apparent density
-

中国标准出版社

中国标准出版社

中国标准出版社

中国标准出版社

中华人民共和国林业
行业标准
隔热软木板
LY/T 1318—2022

*

中国标准出版社出版发行
北京市朝阳区和平里西街甲2号(100029)
北京市西城区三里河北街16号(100045)

网址 www.spc.net.cn

总编室:(010)68533533 发行中心:(010)51780238

读者服务部:(010)68523946

中国标准出版社秦皇岛印刷厂印刷
各地新华书店经销

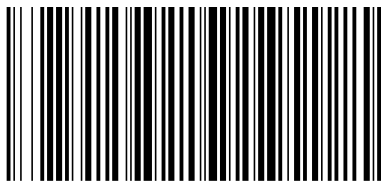
*

开本 880×1230 1/16 印张 1 字数 21 千字
2022年12月第一版 2022年12月第一次印刷

*

书号: 155066·2-37032 定价 22.00 元

如有印装差错 由本社发行中心调换
版权专有 侵权必究
举报电话:(010)68510107



LY/T 1318-2022



码上扫一扫 正版服务到